

RIELLO

Presentazione novità

HELIOTERM DESIGN WALL

Luglio 2016

VENTILCONVETTORE CON MOBILETTO

VENTILCONVETTORE



**HELIOTERM
DESIGN WALL 11-23**



Novità



**HELIOTERM
DESIGN INVERTER 11-46**



**HELIOTERM
DESIGN S INVERTER 6-32**



VENTILCONVETTORE DA INCASSO CON CASSAFORMA



**HELIOTERM
INVISIBLE INVERTER 11-46**



**HELIOTERM
INVISIBLE INVERTER
SOFFITTO 11-46**



VENTILCONVETTORE DA INCASSO



**HELIOTERM
IN INVERTER 11-46**



VENTILCONVETTORE CON
EFFETTO RADIANTE



**HELIOTERM
DESIGN INVERTER PLUS 11-46**

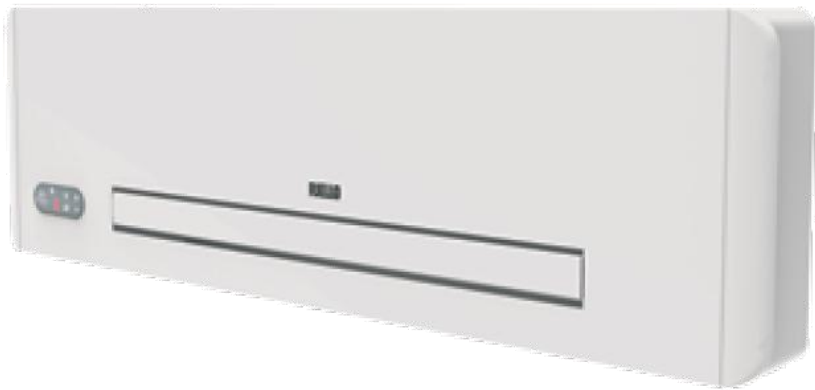


**HELIOTERM
INVISIBLE INVERTER PLUS 11-46**



**HELIOTERM
IN INVERTER PLUS 11-46**



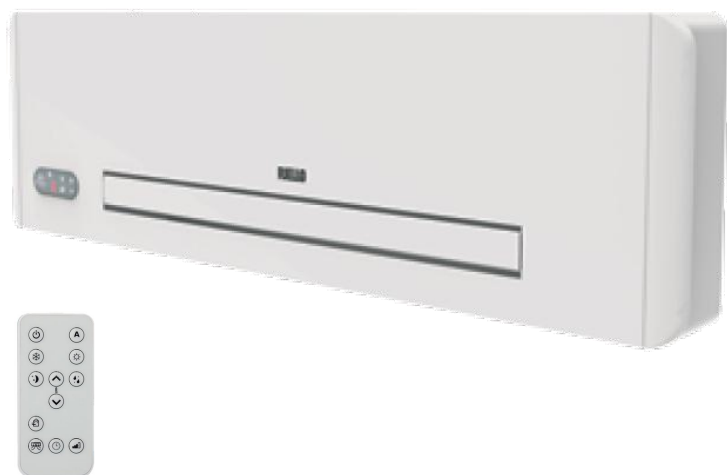


Caratteristiche

Dati tecnici

Comandi

Accessori

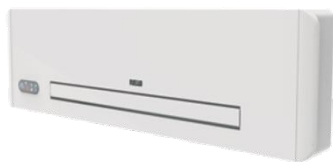


Ventilconvettore residenziale a parete

- Range di potenza da 1.100 W a 2.300 W
- Disponibilità con telecomando o comando a parete
- Ventilatore DC-Brushless per il massimo comfort grazie alla variazione continua della portata dell'aria
- Possibilità di installazione valvola 2 o 3 vie a bordo unità
- Profondità di 128 mm
- Alette motorizzate per una corretta distribuzione dell'aria

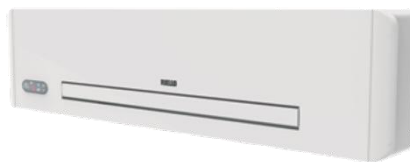
Design Wall – Modelli

RIELLO



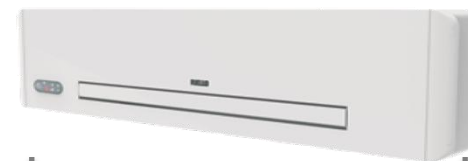
902 mm

11



1102 mm

17



1302 mm

23

Comfort

1140 W

1610 W

1620 W

2350 W

2340 W

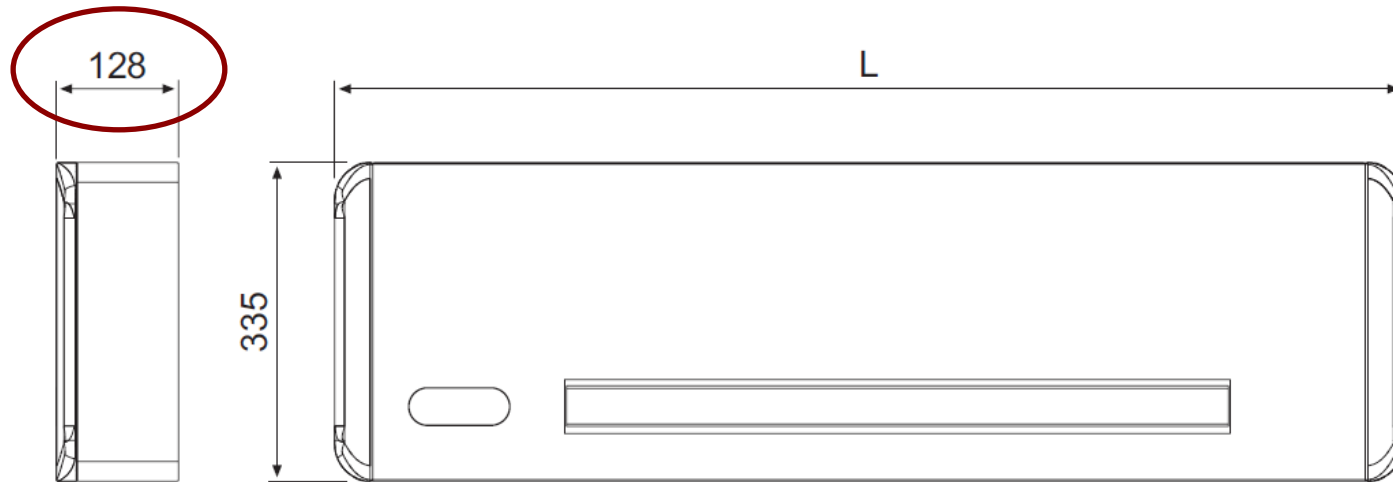
3250 W

Potenza in raffreddamento con acqua ingresso batteria 7° C e uscita 12° C

Potenza in riscaldamento con acqua ingresso batteria 50° C e uscita 45° C

Design Wall – Disegno dimensionale

RIELLO



Modello	L
11 - 11P	902 mm
17 - 17P	1102 mm
23 - 23P	1302 mm

Design Wall – Dati tecnici

RIELLO

		11	17	23
Capacità frigorifera totale (a)	kW	1,14	1,62	2,34
Capacità frigorifera sensibile	kW	0,84	1,4	2,1
Portata d'acqua	l/h	196	279	402
Perdita di carico	kPa	10,7	4,5	2,1
Resa termica 50°C (b)	kW	1,61	2,35	3,25
Portata d'acqua (50°C)	l/h	196	279	402
Perdite di carico (50°C)	kPa	8,8	3,4	3,5
Capacità termica (70°C) (c)	kW	2,78	4,12	5,72
Portata d'acqua (70°C)	l/h	239	354	492
Perdite di carico (70°C)	kPa	13	4,7	4,5
Contenuto d'acqua batteria	l	0,54	0,74	0,93
Massima pressione d'esercizio	bar	10	10	10
Raccordi per tubi dell'acqua	inch	EUROKONUS 3	EUROKONUS 3	EUROKONUS 3
Portata d'aria max	m3/h	320	430	540
Portata d'aria med.	m3/h	250	340	410
Portata d'aria min.	m3/h	140	230	310
Tensione di alimentazione	ph/Hz	230/1/50	230/1/50	230/1/50
Massima potenza assorbita alla portata d'aria massima	W	12	14	18
Massima potenza assorbita alla portata d'aria minima	W	4,8	5,1	5,8
Pressione sonora alla massima portata d'aria (d)	dB(A)	39,7	42,4	42,6
Pressione sonora alla minima portata d'aria (d)	dB(A)	24,9	25,2	25,8
Massima temperatura ingresso acqua	°C	80	80	80
Minima temperatura ingresso acqua	°C	4	4	4
Peso	Kg	14	16	19

(a) aria 27°C bs 19°C bu; acqua 7°C ingresso 12°C uscita

(b) aria 20°C; acqua 50°C ingresso. Flusso come nel raffreddamento

(c) aria 20°C; acqua 70°C ingresso 60°C uscita

(d) Pressione sonora misurata in camera semianecoica secondo la normativa ISO 7779

TELECOMANDO



- Touch LCD (a bordo unità)
- Funzionamento NOTTURNO
- 3 velocità: MIN, MED, MAX
- Contatto presenza
- Uscita elettrovalvola

Di serie per i modelli 11, 17 e 23

COMANDO A PARETE

CPD 35 (MASTER)



- Touch LCD (comando a parete)
- Funzionamento AUTO o NOTTURNO
- Velocità MIN e MAX
- Contatto presenza
- Uscita elettrovalvola, refrigeratore, caldaia
- Collegabili fino a 30 unità
- ModBus

Da ordinare separatamente per i modelli 11 P, 17 P e 23 P



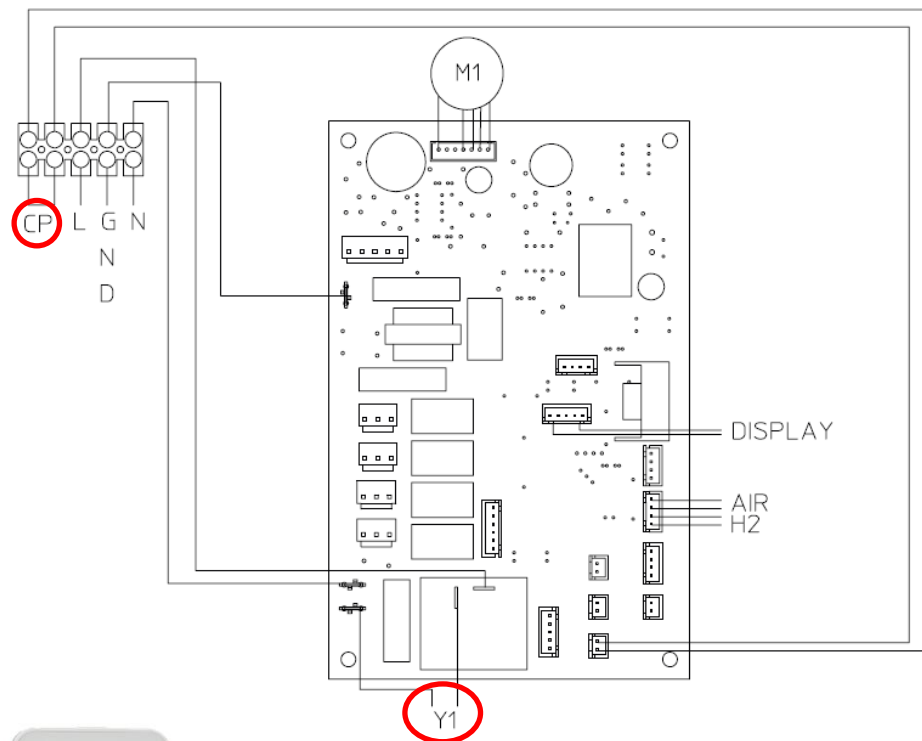
Telecomando

- Display TOUCH LCD a bordo unità con visualizzazione temperatura e funzionamento
- Sensore luminosità per regolare automaticamente l'illuminazione del display
- Funzionamento MIN, MED, MAX
- Impostazione temperatura
- Contatto presenza

Design Wall con Telecomando

Schema elettrico

RIELLO



- H2 sonda temperatura acqua 10 kΩ
- M1 motore ventilatore DC inverter
- Y1** elettrovalvola acqua (uscita in tensione a 230V/ 50Hz 1A)
- L-N collegamento alimentazione elettrica 230V/50Hz
- G conduttore di protezione
- CP** ingresso sensore presenza (se chiuso, il ventilconvettore viene posto in stand-by.)
- AIR Sonda aria
- DISPLAY cablaggio display pannello
- vengono evidenziati solo Ingressi/uscite a cura dell'installatore



Comando Smart Touch

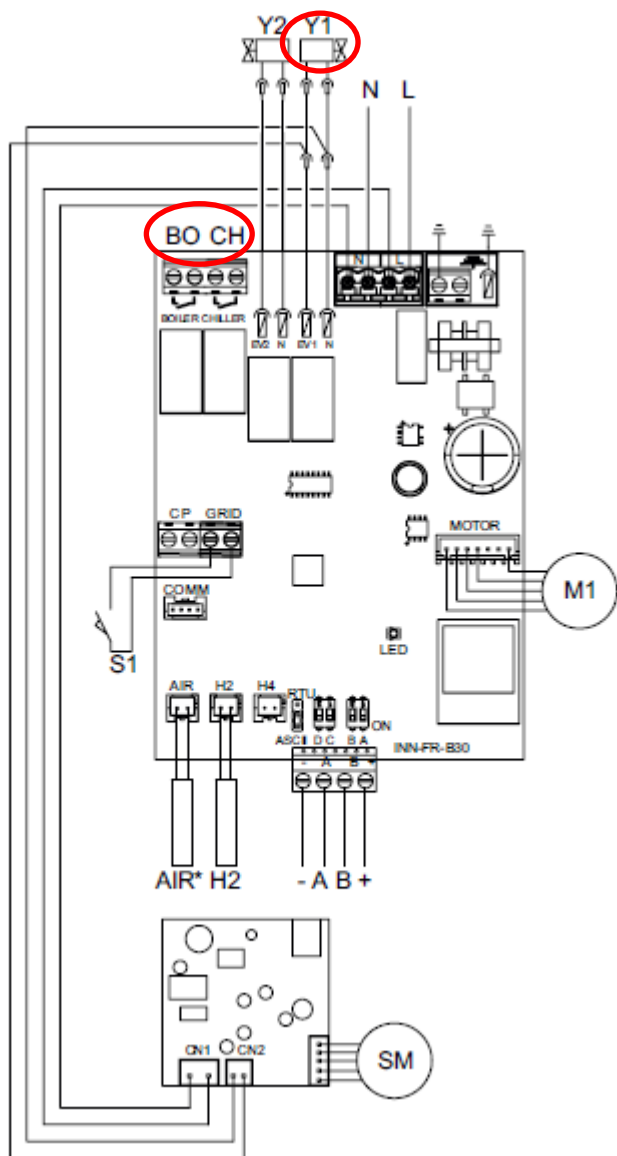
- Display TOUCH LCD a parete con visualizzazione temperatura e funzionamento (non presente a bordo unità)
- Sensore luminosità per regolare l'illuminazione del display in automatico
- Funzionamento AUTO e NOTTURNO
- Impostazione temperatura
- Mod-Bus

Nota: comando Smart Touch da ordinare separatamente, uno per ciascun raggruppamento (da 1 fino a 30 unità)

Design Wall con comando a parete

Schema elettrico

RIELLO

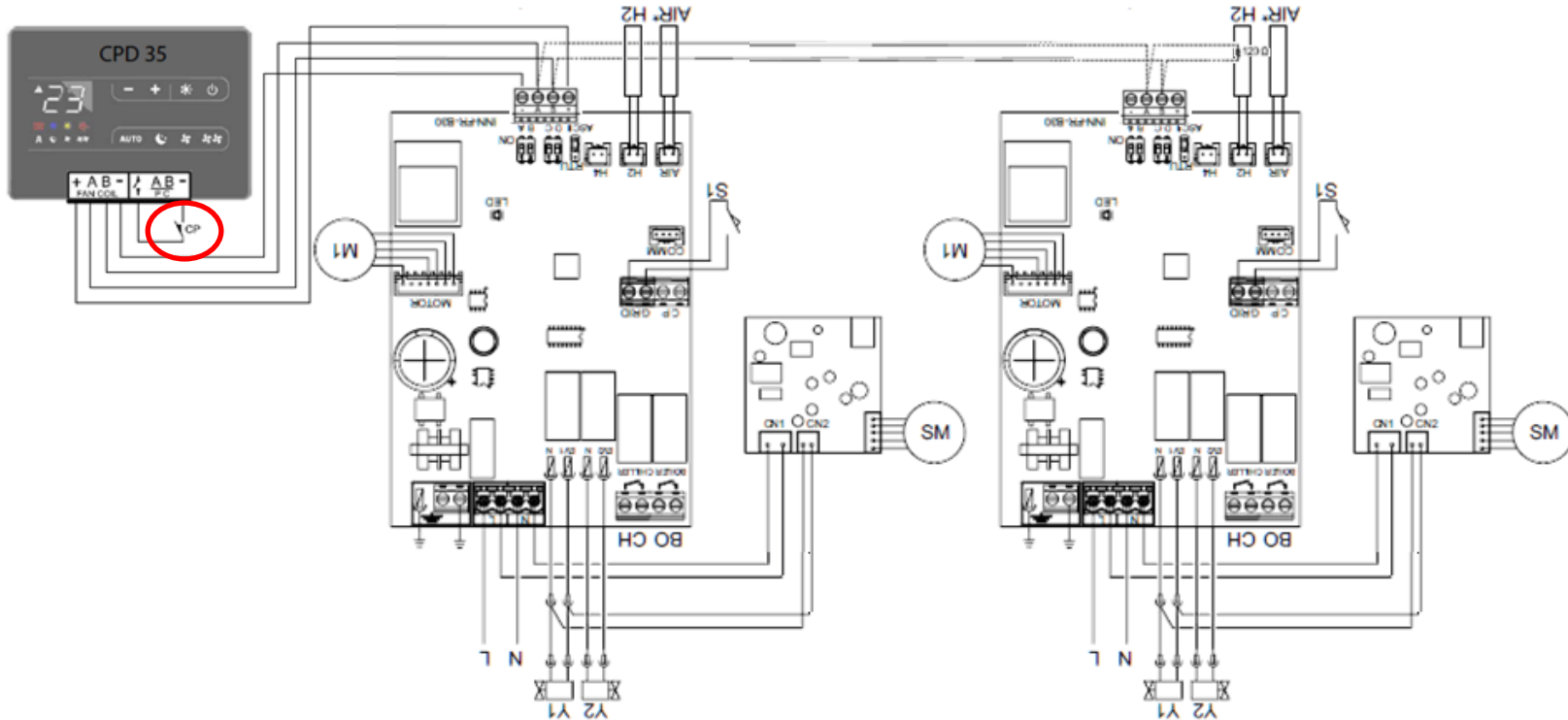


- AB+ collegamento seriale per comando remoto a muro CPD 35 (rispettare la polarizzazione AB)
 - H2** sonda temperatura acqua calda 10 kΩ
 - M1 motore ventilatore DC inverter
 - Y1 elettrovalvola acqua calda (uscita in tensione a 230V/50Hz 1A)
 - L-N collegamento alimentazione elettrica 230V/50Hz
 - BO uscita consenso caldaia (contatto pulito max 1A)
 - CH uscita consenso refrigeratore (contatto pulito max 1A)
 - CP Non utilizzato
 - AIR* Sonda aria opzionale (*)
 - SM Step motor (orientamento diffusore)
 - * Collegare in alternativa alla sonda aria del controllo a muro CPD 35
 - ** Se dopo aver dato tensione la scheda rileva la sonda l'avvio avviene in condizioni normali con funzioni di minima temperatura dell'acqua in riscaldamento (30 °C) e massima in raffreddamento (20°C). La scheda prevede anche il funzionamento privo di sonda nel qual caso le soglie di minima e massima vengono ignorate.
- vengono evidenziati solo Ingressi/uscite a cura dell'installatore

Design Wall con comando a parete

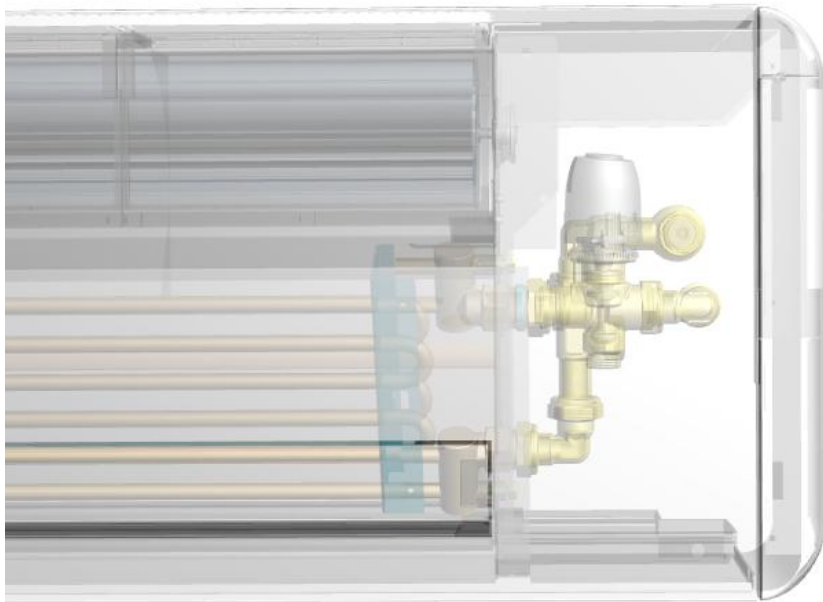
Schema elettrico

RIELLO



Sono collegabili fino a 30 UNITÀ via BUS.

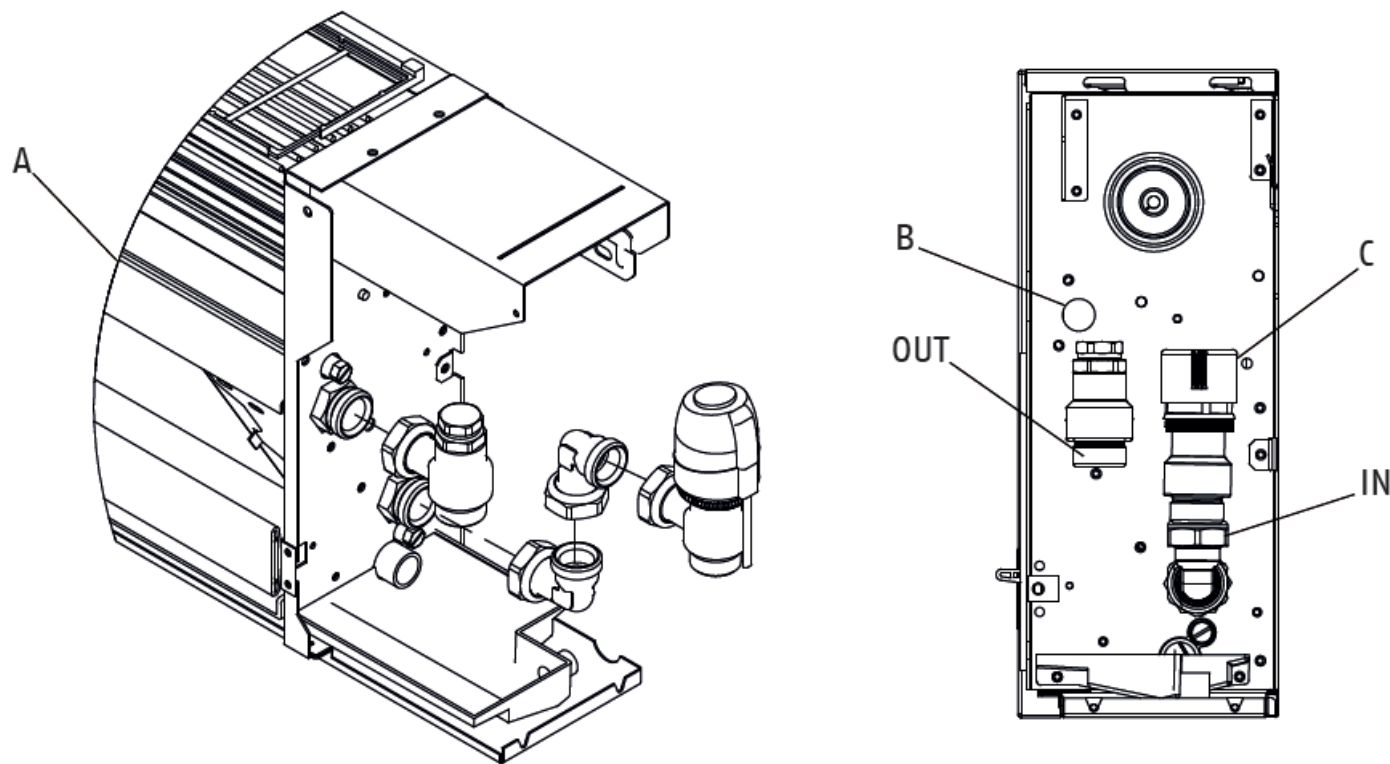
Contatto presenza (CP): attivo sull'intero raggruppamento, non spegne la singola unità



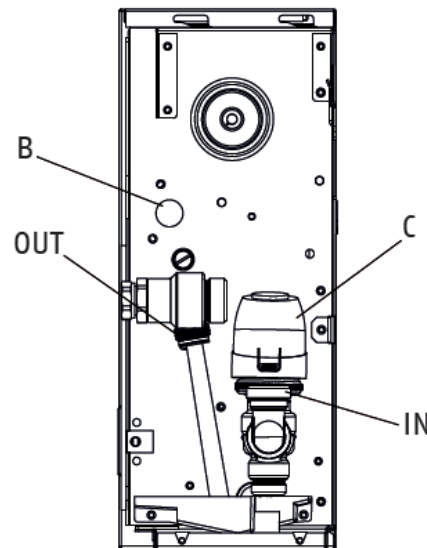
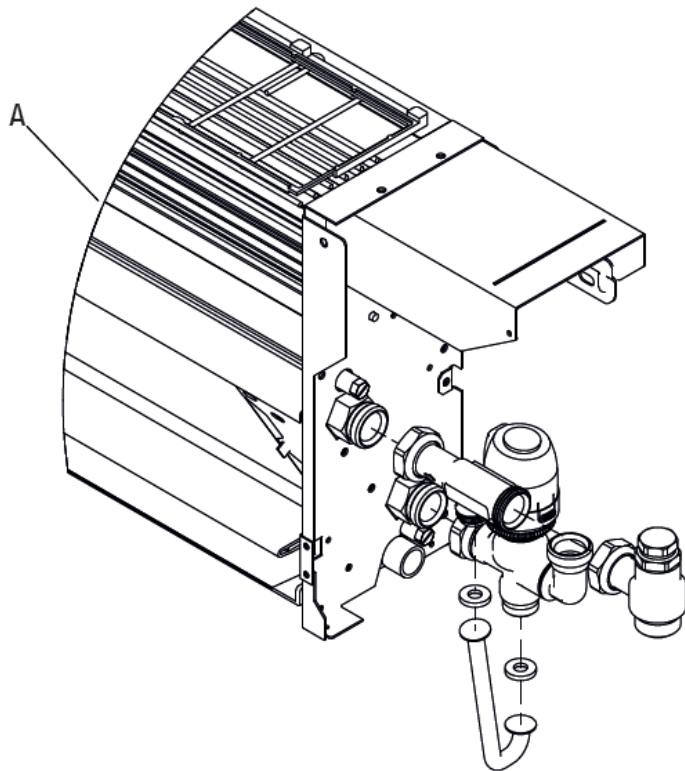
Valvola 2 o 3 vie

Valvola installabile direttamente all'interno dell'unità

- non vengono modificate le dimensioni
- non serve alcuna cornice aggiuntiva



- A VENTILCONVETTORE
- B FORO DI INGRESSO CAVI ELETTRICI
- C MOTORE TERMOELETTRICO
- IN RACCORDO PER TUBAZIONE DI INGRESSO ACQUA
- OUT RACCORDO PER TUBAZIONE DI USCITA ACQUA



- A VENTILCONVETTORE
- B FORO DI INGRESSO CAVI ELETTRICI
- C MOTORE TERMoeLETTRICO
- IN RACCORDO PER TUBAZIONE DI INGRESSO ACQUA
- OUT RACCORDO PER TUBAZIONE DI USCITA ACQUA

RIELLO