

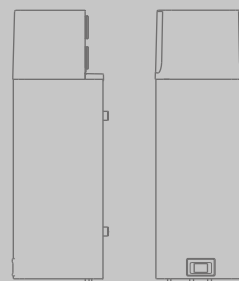
Residenziale caldo



NexAqua

Pompe di calore acqua sanitaria

Produzione ACS con temperature fino a 55°C
Display Touch Screen
Elevato coefficiente di rendimento
Resistenze elettriche di supporto (2) da 1,0 kW ciascuna
Facilmente canalizzabile grazie al ventilatore centrifugo
Anodo di magnesio anticorrosione



NexAqua

DESCRIZIONE PRODOTTO

NexAqua è la proposta Riello, studiata e ottimizzata per la produzione di acqua calda sanitaria, indicata per utilizzo domestico. L'unità è costituita principalmente da una mini pompa di calore e da un bollitore. La mini pompa di calore, alloggiata direttamente nella parte superiore del bollitore, usa l'energia termica dell'aria, irradiata da una caldaia o altre sorgenti, per riscaldare l'acqua del bollitore della capacità di 80 e 120 l. L'aria viene aspirata da un ventilatore centrifugo che permette un funzionamento della pompa di calore in ricircolo o per luoghi installativi particolari, attraverso una canalizzazione con sviluppo fino a 15 m di diametro DN125. L'energia così recuperata viene trasferita all'acqua da uno scambiatore esterno disposto circonferenzialmente sulla superficie esterna del bollitore, evitando così particolari oneri di manutenzione. L'elevata efficienza di NexAqua è legata all'utilizzo di un circuito frigorifero in R134a ed è in grado di riscaldare l'acqua fino a 55°C. Il bollitore è equipaggiato di serie di 2 resistenze elettriche da 1,0 kW ciascuna. Le resistenze soddisfano le 3 principali funzioni: riscaldamento di supporto, antigelo, riscaldamento di emergenza. NexAqua consente 4 tipologie di collegamento dell'aria:

- mandata e ripresa a bocca libera,
- mandata canalizzata verso l'esterno e ripresa a bocca libera,
- mandata canalizzata verso l'esterno e ripresa canalizzata da locali adiacenti,
- mandata canalizzata verso l'esterno e ripresa canalizzata dall'esterno.

Tutto il sistema viene controllato e regolato tramite un comando Touch Screen.

NexAqua è disponibile in 2 versioni:

- NexAqua: modelli con bollitori da 80 e 120 l., range di lavoro in pompa di calore con temperature dell'aria da 7 a 35°C
- NexAqua Plus: modelli con bollitori da 80 e 120 l., range di lavoro in pompa di calore con temperature dell'aria da -7 a 35°C

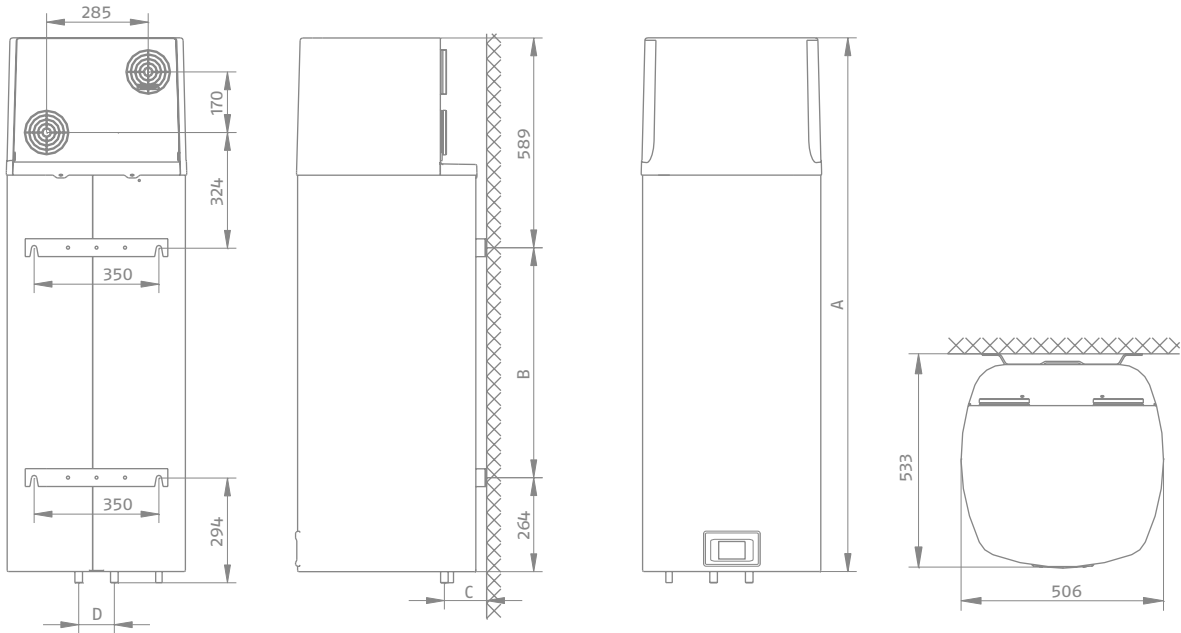
- Produzione ACS con temperature fino a 55°C
- Display Touch Screen
- Elevato coefficiente di rendimento
- Resistenze elettriche di supporto (2) da 1,0 kW ciascuna
- Facilmente canalizzabile grazie al ventilatore centrifugo
- Anodo di magnesio anticorrosione

DATI TECNICI

MODELLO		NEXAQUA 80	NEXAQUA 80 PLUS	NEXAQUA 120	NEXAQUA 120 PLUS
DATI SERBATOIO					
Volume	l	80		120	
Pressione nominale	MPa bar			0,6 6	
Protezione anticorrosione		Smaltato / Anodo Mg			
Spessore isolamento	mm	40 - 85			
DATI SERBATOIO					
Tempo di riscaldamento (1)	h:min	04:40		06:40	
Consumo energia durante il riscaldamento (1)	kW/h	0,99		1,41	
Tipo del ciclo misurato delle emissioni		M			
Consumo energia nel ciclo di prova (1)	kW/h	2,04		2,08	
COP DHW nel ciclo di prova (1)				3,1	
Tempo di riscaldamento (2)	h:min	05:20		08:41	
Consumo energia durante il riscaldamento (2)	kW/h	1,12		1,78	
Consumo energia nel ciclo di prova (2)	kW/h	2,45		2,51	
COP DHW nel ciclo di prova (2)		2,65		2,61	
Potenza in modo stand-by conforme a EN16147	W	19		27	
DATI ELETTRICI					
Classe di protezione		IP 24			
Potenza elettrica assorbita	W	2350			
Tensione di alimentazione	V-Hz	230-50			
Numero resistenze elettriche	n	2			
Potenza resistenze elettriche	W	1000			
Protezione elettrica	A	16			
DATI DI TEMPERATURA					
Temperatura acqua impostata	°C	55			
Temperatura massima pompa di calore	°C	55			
Temperatura massima con resistenze	°C	75			
Programma anti-legionella	°C	70			
Temperatura di stoccaggio apparecchio (min - max)	°C	2 -35			
DATI POMPA DI CALORE					
Tipo refrigerante		R 134a			
Quantità refrigerante	g	490	540	490	540
Potenza sonora	dB (A)	51			
Pressione sonora a 1 mt.	dB (A)	39,5			
Portata d'aria d'esercizio	m³/h	100 - 230			
Pressione statica utile (con portata di 100 m³/h)	Pa	95			

Condizioni di riferimento (EN16147): (1) Aria 15°C - 74% - Acqua da 10°C a 55°C (2) Aria 7°C - 89% - Acqua da 10°C a 55°C

DIMENSIONI DI INGOMBRO E ATTACCHI

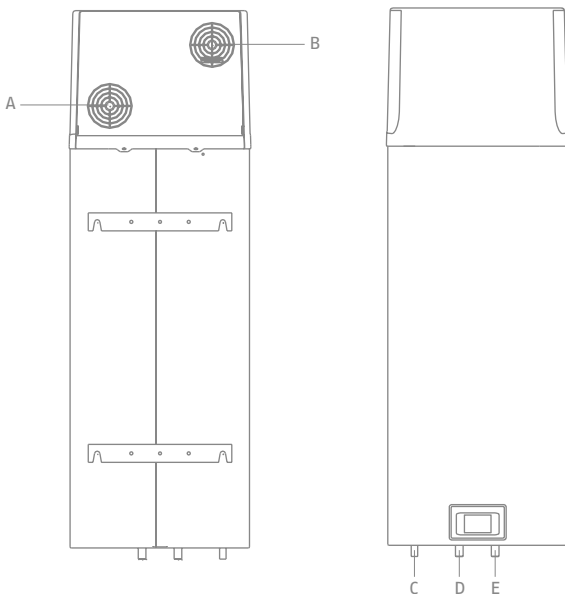


DIMENSIONI APPARECCHIO

MODELLO		80	120
A	mm	1197	1497
B	mm	345	645
C	mm	100	100
D	mm	100	100

DIMENSIONI CON IMBALLO

MODELLO		80	120
H	mm	1440	1680
L	mm	575	575
P	mm	600	600
Peso a vuoto	kg	58	65
Peso a pieno carico	kg	138	188



DIMENSIONI ATTACCHI

MODELLO		80	120
A - Aspirazione aria \varnothing e	mm	125	125
B - Mandata aria \varnothing e	mm	125	125
C - Scarico condensa \varnothing e	mm	18	18
D - Mandata acqua (rosso)	pollici	3/4	3/4
E - Ingresso acqua (blu)	pollici	3/4	3/4

RESIDENZIALE CALDO

Pompe di calore acqua sanitaria

MOVIMENTAZIONE E TRASPORTO

È vietato inclinare l'apparecchio oltre il limite di 30°.

INSTALLAZIONE

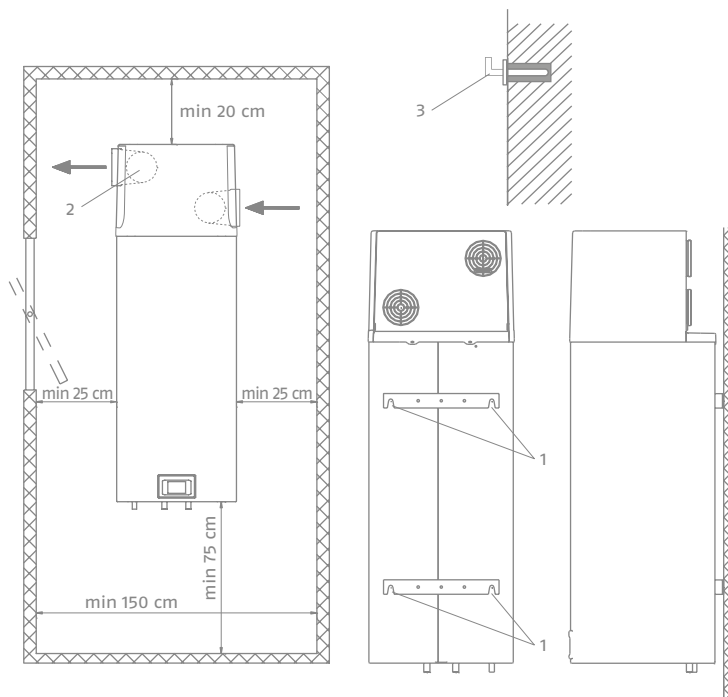
L'apparecchio deve essere installato solo in posizione verticale. Utilizzare tasselli ad espansione di tipo e dimensione adatti al peso dell'apparecchio a pieno carico ed al tipo di parete di supporto.

I tiranti di sostegno devono essere fissati a strutture idonee a sostenere il peso dell'apparecchio.

Verificare che:

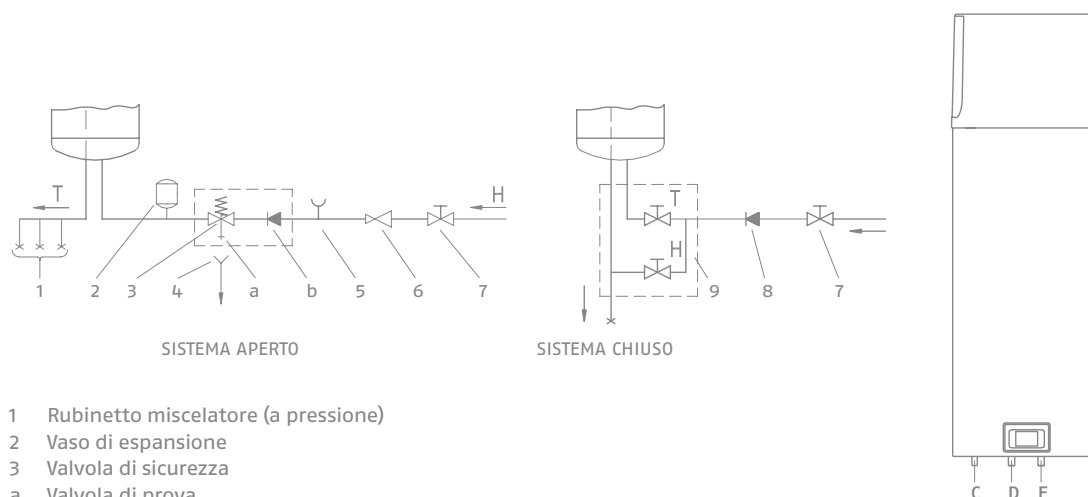
- il muro di supporto sia in grado di sostenere il peso dell'apparecchio a pieno carico
- il tratto di parete non interessi elementi portanti della costruzione, tubazioni o linee elettriche.

- 1 Punti di ancoraggio
- 2 Gomiti a 90°
- 3 Tassello ad espansione con inserto a gancio, sovradimensionare sufficientemente i tasselli per tenere conto di eventuali piccoli cedimenti. In ogni caso utilizzare tasselli di diametro maggiore di 8mm.



COLLEGAMENTI IDRAULICI

La scelta ed il dimensionamento delle linee idrauliche è demandato per competenza al progettista, che dovrà operare secondo le regole della buona tecnica e delle legislazioni vigenti, tenendo conto che tubazioni sottodimensionate determinano un cattivo funzionamento.



- 1 Rubinetto miscelatore (a pressione)
 - 2 Vaso di espansione
 - 3 Valvola di sicurezza
 - 4 Imbuto con collegamento allo scarico
 - 5 Raccordo di prova
 - 6 Valvola di riduz. pressione
 - 7 Valvola di chiusura
 - 8 Valvola di non-ritorno
 - 9 Rubinetto miscelatore
- H Acqua fredda
T Acqua calda
C Scarico condensa Øe
D Mandata acqua (rosso)
E Ingresso acqua (blu)

AVVERTENZE: Se la pressione della rete idrica è superiore a 6 bar, è necessario installare la valvola di riduzione di pressione. È obbligatorio installare una valvola di sicurezza sul tubo di alimentazione

SCARICO CONDENZA

La condensa che si forma durante il funzionamento della pompa di calore, fluisce attraverso il tubo di scarico che fuoriesce dalla parte bassa della macchina.

Esso deve essere raccordato a un condotto in modo tale che la condensa possa fluire regolarmente.

È inoltre necessario che tale condotto di scarico sia provvisto di un sifone.

COLLEGAMENTI AERAILICI

AVVERTENZE PRELIMINARI

- Il dimensionamento delle canalizzazioni e delle griglie di mandata e ripresa deve essere effettuato da persona professionalmente qualificata.
- Per evitare di trasmettere le eventuali vibrazioni della macchina in ambiente, è consigliato interporre un giunto antivibrante fra le bocche ventilanti e i canali.
- Utilizzare un canale rivestito con materiale anticondensa di spessore adeguato
- Applicare dell'isolante termico sui punti di giunzione.
- Le tubazioni di collegamento devono essere di diametro adeguato e sostenute in modo da non gravare, con il loro peso, sull'apparecchio.

TIPOLOGIE DI COLLEGAMENTO

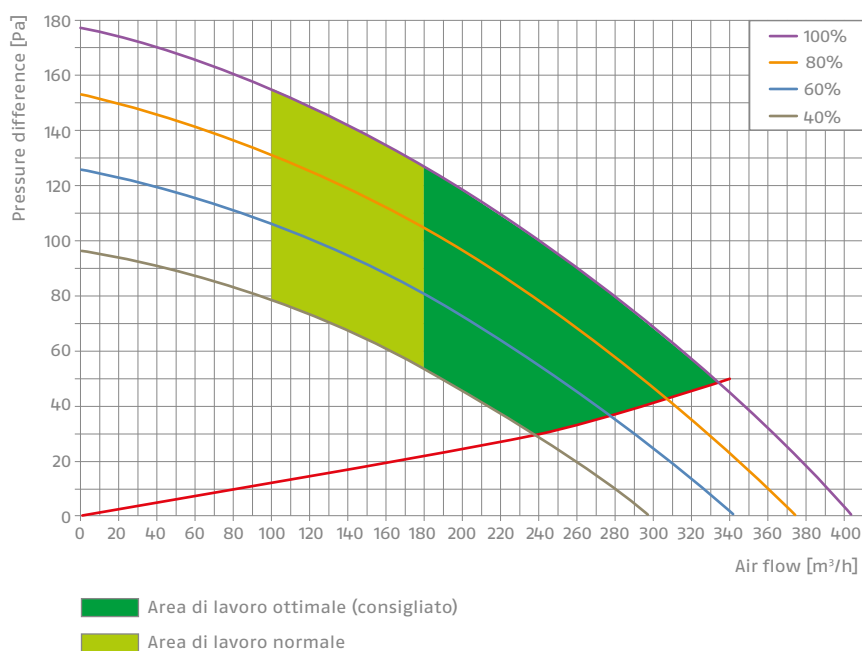
L'apparecchio consente 4 tipologie di collegamento dell'aria.

1. Mandata e ripresa a bocca libera. Non sono previste canalizzazioni ma è necessario installare due gomiti a 90° e orientarli in direzione opposta per separare i flussi d'aria.
2. Mandata canalizzata verso l'esterno e ripresa a bocca libera.
3. Mandata canalizzata verso l'esterno e ripresa canalizzata da locali adiacenti.
4. Mandata canalizzata verso l'esterno e ripresa canalizzata dall'esterno.

- Per garantire un corretto funzionamento delle apparecchiature, l'installazione deve prevedere che la mandata e la ripresa aria siano libere da ostacoli.
- Verificare che l'ambiente dal quale viene aspirata l'aria non sia polveroso. In caso contrario prevedere un filtro sull'aspirazione dell'aria.
- In caso di aspirazione di aria esterna prevedere delle griglie con filtro per evitare l'introduzione di materiale che potrebbe ostruire le canalizzazioni
- È vietato il collegamento della pompa di calore nello stesso condotto di altre canalizzazioni d'aria (es. cappa da cucina etc.)

La progettazione della canalizzazione dell'aria della pompa di calore è l'elemento chiave per tenere in considerazione le caratteristiche aerodinamiche del ventilatore. Il diagramma riporta le curve caratteristiche del ventilatore: la curva viola rappresenta la curva caratteristica al 100% della velocità, mentre la velocità minima (40%) rappresenta la curva caratteristica alla minima velocità.

La linea crescente (rossa) rappresenta invece la perdita di carico dell'evaporatore della pompa di calore.



RESIDENZIALE CALDO

Pompe di calore acqua sanitaria

Bisogna fare attenzione al fatto che la massima perdita di carico ammissibile dalla macchina è di 95 Pa, pena il calo di resa e di COP della stessa. Determinate le perdite di carico del canale aria con cui la macchina opera, si deve scegliere la velocità di lavoro del ventilatore in base alle sue caratteristiche aerodinamiche. La zona verde scuro del grafico evidenzia l'area di lavoro ottimale del ventilatore, ovvero quella in cui il rendimento dello stesso è maggiore, mentre quella più chiara determina l'area di lavoro normale, dove il ventilatore può ancora operare senza problemi ma con un rendimento inferiore. La rumorosità dello stesso cresce mano a mano che ci si avvicina al 100% della velocità. Una volta determinate le perdite di carico (prendendo come riferimento una portata d'aria possibilmente compresa nella zona scura del grafico) si traccia una linea orizzontale sul grafico alla perdita di carico calcolata; contemporaneamente si traccia anche una linea verticale alla portata d'aria di calcolo e l'incrocio delle due linee da come risultato la velocità di settaggio del ventilatore. La velocità si imposta inserendo il codice "1166" ed accedendo al parametro ":21"; la pressione dei tasti "+" e "-" comporta la variazione della velocità del ventilatore.

ACCESSO AL MENU SERVICE

Tenendo premuto il campo N°4 sul display touchscreen si attiva la funzione "service", visibile dalla scritta "CODE" scritta nell'area usualmente riservata all'orologio. I tasti "FN1", "FN2", "FN3", "FN4", "FN5" e "FN6" corrispondono, rispettivamente, ai numeri "1", "2", "3", "4", "5" e "6".

Se nell'arco di 10s non viene premuto nessun tasto il software esce autonomamente dal menu "service", se invece viene introdotto un codice errato si assisterà all'uscita immediata dal menu, altrimenti il software mostra il primo parametro che è possibile modificare:

:00 codice software (parametro informativo)

:21 velocità ventilatore (40-100%)

:27 settaggio funzionamento a bassa temperatura



ATTENZIONE: l'attivazione del funzionamento a bassa temperatura (parametro ":27") è possibile solamente con le versioni "PLUS", in quanto sono dotate della valvola a 4 vie per l'inversione del ciclo e lo sbrinamento della batteria. La non ottemperanza di tale raccomandazione comporta il completo brinamento della batteria di scambio termico della pompa di calore con il blocco della stessa e la mancata produzione di ACS.

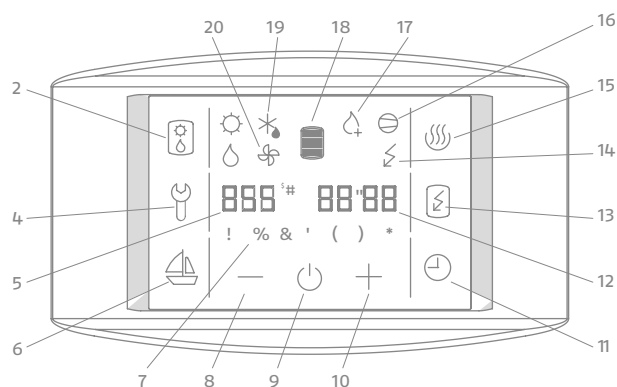
PANNELLO COMANDI

La pompa di calore può essere gestita tramite lo schermo touch screen LCD. Premendo un punto qualsiasi sullo schermo, lo schermo si accende. Quando lo schermo è illuminato, i campi di funzionamento sono attivi.

La pompa di calore riscalda l'acqua nel campo da 10° C - 55° C, da 55° C a 75° C l'acqua viene riscaldata da resistenze elettriche.

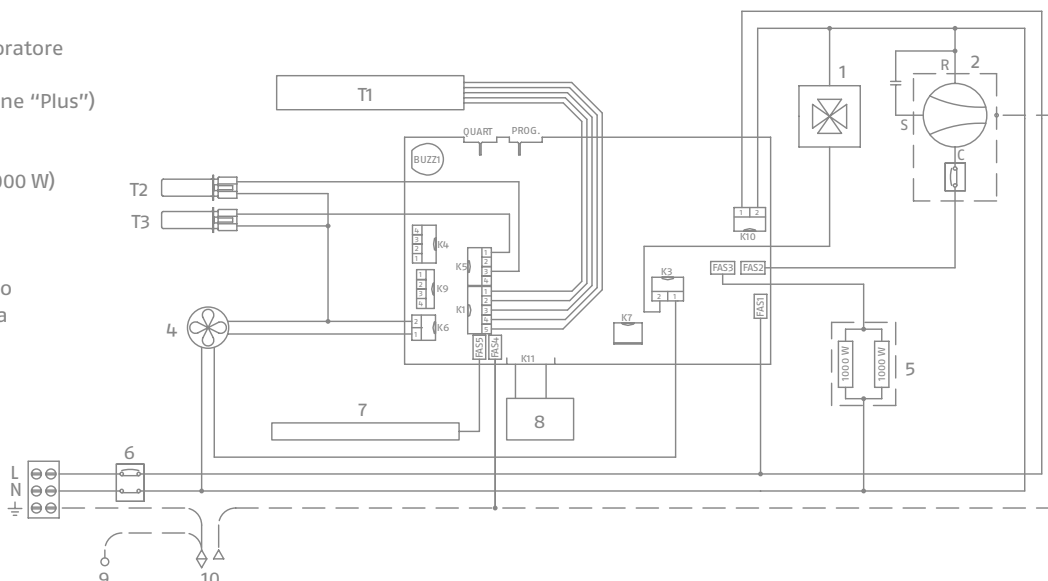
- Toccando qualsiasi punto sul pannello comandi si attiva lo schermo e la sua illuminazione.
- 60 secondi dopo l'ultimo tocco dello schermo, l'illuminazione e l'attività dello schermo vengono disattivati, ma l'apparecchio continua a funzionare.

- 2 Inserimento di fonte alternativa (resistenza elettrica)
- 4 Indicazione, visione difetti, entrata nel menu di assistenza tecnica
- 5 Visualizzazione e impostazione della temperatura in °C
- 6 Inserimento e impostazione del programma "Vacanze"
- 7 Giorno della settimana (1.. lunedì, ..., 7.. domenica)
- 8 Riduzione valore
- 9 Inserimento / disinserimento della pompa di calore
- 10 Aumento valore
- 11 Inserimento e impostazione TIMER
- 12 Visualizzazione e impostazione del tempo
- 13 Inserimento di riscaldamento accelerato "TURBO"
- 14 Indicazione di funzionamento delle resistenze elettriche
- 15 Inserimento di riscaldamento al livello massimo di temperatura
- 16 Indicazione di funzionamento del compressore
- 17 Indicazione di funzionamento del programma anti-legionella
- 18 Visualizzazione di quantità di acqua calda
- 19 Indicazione di sbrinamento
- 20 Indicazione di funzionamento di ventilatore



SCHEMI ELETTRICI

- T1 Barra con sensori
- T2 Sonda temperatura evaporatore
- T3 Sonda temperatura aria
- 1 Valvola a 4 vie (solo versione "Plus")
- 2 Compressore
- 4 Ventilatore
- 5 Resistenza elettrica (2 x 1000 W)
- 6 Termico
- 7 Anodo di magnesio
- 8 Pannello comandi
- 9 Morsetto di terra serbatoio
- 10 Morsetto di terra struttura



DESCRIZIONE NEXAQUA

Le pompe di calore RIELLO NexAqua utilizzano l'energia termica dell'aria per la produzione di acqua calda ad uso sanitario. Il processo avviene nel modo più efficace e redditizio con C.O.P. medi > 3 (riferimento Aria 15°C / Acqua 10-55°C secondo EN 16147).

Il principio di funzionamento è il seguente:

- Il fluido frigorifero cambia di stato nell'evaporatore prelevando calore dalla sorgente a bassa temperatura (l'aria esterna).
- Il compressore, che costituisce il cuore pulsante del sistema, innalza il livello energetico del calore prelevato: il fluido frigorifero infatti, aumentando di pressione, raggiunge temperature prossime ai 90°C.
- Nel condensatore diventa possibile cedere energia termica all'acqua sanitaria, riscaldandola fino a 55°C.
- L'accumulo (80 o 120 litri a seconda dei modelli) consente di immagazzinare e conservare a lungo il calore, grazie al mantello isolante in poliuretano con spessori variabili da 45 a 80 mm.
- Attraversando infine l'organo di espansione, il fluido torna a bassa pressione, si raffredda ed è nuovamente disponibile per "caricare" altro calore "ecologico" dall'aria esterna.

L'unità standard adotta due resistenze elettriche monofase da 1 kW cadauna. NexAqua è proposta in 2 taglie (80 e 120 litri) e fornita completa di anodo al magnesio e caratterizzata da un design elegante e da un pannello comandi Touchscreen. NexAqua è disponibile in 2 versioni a seconda della temperatura dell'aria trattata; la versione normale lavora con temperature aria comprese tra 7 e 35°C mentre la versione "Plus" è dotata di valvola a 4 vie per l'inversione di ciclo per far fronte ai brinamenti invernali e consente di lavorare tra i -7 ed i 35°C.

CARATTERISTICHE COSTRUTTIVE

- Serbatoio da 80 o 120 litri
- Circuito frigorifero in versione standard oppure dotato di valvola a 4 vie (versione "Plus")
- Installazione pensile all'interno dell'edificio
- Sonda TC integrata per controllo temperatura acqua
- Sonda aria esterna per inserzione automatica della resistenza con temperature non favorevoli alla pompa di calore
- Anodo di magnesio anticorrosione
- Raccordi idraulici e scarico condensa sistemati nella parte inferiore
- Isolamento termico ad alto spessore (40-85mm)
- Gas ecologico R134a
- Resistenza elettrica 2 x 1 kW - 230V 50Hz
- Dispositivi di sicurezza per alta pressione
- Ventilatore radiale con regolazione portata
- Regolazione Set-Point ACS fino a 55 mediante PdC e fino a 75°C con resistenza elettrica
- Rilevazione temperatura aria esterna
- autodiagnostica con visualizzazione errori
- Impostazione parametri da display touchscreen
- Inserimento del trattamento ciclico antibatterico per eliminare e prevenire la formazione di legionella setpoint di default 70°C
- Display utente per impostazione della modalità di funzionamento e dei vari parametri con diversi gradi di accessibilità tramite password.
- Conforme alla normativa EN 16147

RIELLO S.p.A. - 37045 Legnago (VR)
tel. +39 0442 630111 - fax +39 0442 630371
www.riello.it

Poichè l'Azienda è costantemente impegnata nel continuo perfezionamento di tutta la sua produzione, le caratteristiche estetiche e dimensionali, i dati tecnici, gli equipaggiamenti e gli accessori, possono essere soggetti a variazione.

RIELLO